

用户需求书

一、项目名称：2021 年动物标识及动物产品追溯体系建设项目（动物标识采购）

二、商务要求

（一）采购清单

序号	采购货物名称	单位	数量	采购总额	备注
1	猪二维码耳标	套	≥3900000	58.5 万元	投标时须提供样品
2	牛二维码耳标	套	≥200000	7 万元	投标时须提供样品
3	羊二维码耳标	套	≥580000	14.5 万元	投标时须提供样品

注：为保障货物质量和及时供货，本项目中标供应商将授于排名前两位的投标人，每位供应商供应本次采购总金额的一半，投标人需承诺接受该条款。

（二）对投标人的要求：

1、本次招标投标人需提供投标产品样品（耳标）30 套、耳标固定钳 2 把、耳标针 20 枚、卸标钳 2 把和耳标包装箱 1 个（开标当天带至现场，投标人中标后样品不予退还）。样品提交时须有完整包装及签封；

2、**报价时数量不得少于采购清单中数量，单价报价不得低于成本价。**

3、投标人必须是本次所投货物（耳标）的制造商，并具有真实、合法的生产经营资格。

4、投标人须至少为每 4000 枚耳标配套耳标固定钳 1 把、耳标针 20 枚、卸标钳 1 把。配套费用包含在耳标报价中，不另行单独报价。增加配套数量可获评标优势，详见评分细则。

5、投标人须提供与中国动物疫病预防控制中心签订的本项目执行期间有效的《动物标识专用二维条形码编解码及摄像识读软件 v1.0 授权使用协议书》（须提供原件，由投标人按招标文件规定递交投标文件的同时，另行将原件交给招标代理机构本项目经办人并办理交接手续，评标结束由招标代理机构本项目经办人通知投标人领取原件，并办理退还手续。）。)

6、投标人须至少提供近两年经省级或省级以上具备资质的检验检测机构出具的耳标合格检验报告（检验报告中“生产单位”名称必须与投标人名称一致。须提供原件，由投标人按招标文件规定递交投标文件的同时，另行将原件交给招标代理机构本项目经办人并办理交接手续，评标结束由招标代理机构本项目经办人通知投标人领取原件，并办理退还手续。）。)

7、投标人若非配套耳标固定钳、针、卸标钳制造厂商，需提供制造厂商针对本项目的授

权书扫描件，携原件备查。

8、投标人提供配套的耳标固定钳须提供省级或省级以上质检机构检测合格报告（该报告的生产单位必须与报价人名称或授权商家名称一致）。

9、投标人中标后不得向海南省农业厅及采购人以外的其他任何单位和个人提供或销售带有海南省编码的牲畜二维码标识（提供承诺函），如采购单位发现上述事实，将报政府采购主管部门处理。

10、投标人必须书面承诺耳标固定钳、卸标钳的保质期及保修期。

11、投标人必须书面承诺所提供的样品与供应的实际货物完全一致。

12、采购人有权将投标人提供的样品现场进行相关测试或送具备资质的检测机构就样品材质、质量等进行检测，检测费用由投标人承担。经检测不合格的，视作虚假响应招标文件要求，并报政府采购管理部门处理。

13、同类产品业绩：投标人须提供 2020-2021 年同类产品中标业绩的采购合同和相应的中标通知书扫描件（携原件备查）。无法识别采购单位及合同签约时间的视为本次投标无效业绩证明。

14、产品质量评价：投标人须提供 2020-2021 年省级用户质量反馈表扫描件（携原件备查）。

15、投标人必须提供详细的保修期内技术支持和服务方案。

16、投标人必须根据所投产品的技术参数、资质资料编写投标文件。在中标结果公示期间，采购人有权对中标候选人所投产品的资质证书等进行核查，如发现与其投标文件中的描述不一，招标代理机构将报政府采购主管部门处理。

17、投标人中标后不允许将本项目分包、转包。

（三）对中标商的要求

1、中标商所提供的货物均须按出厂标准及国家有关要求进行包装，并由中标商免费送货至采购人指定的交货地点。

2、采购人有权委托有资质的检测机构检测中标商提供的货物，检测费用由中标商承担，经检测不合格的，报备政府采购管理部门并三年内不得参与海南省的同类产品的招标采购活动。

3、中标商在履约过程中，必须遵守国家有关法律的规定，如实提供检查所必须的材料，

如有作假行为其中标资格将被取消，并报政府采购主管部门处理。

4、中标商应提供包括但不限于满足设备安装、使用和维护的技术文件，如耳标钳和针、卸标钳的附件清单、质量合格检定证明文件、保修服务卡、中文使用说明和维修手册。

5、中标商按采购人指定的耳标数量送交到指定地点。**耳标包装时按耳标顺序号排列装箱，配套的耳标固定钳、耳标针、卸标钳须按配套比例集中包装配送，并在包装箱上标明货物名称。**

6、中标商须保证产品生产质量，并按照用户要求的数量、交货日期、交货地点及时交付产品。

7、货物验收标准：按招标文件技术参数及要求验收。

8、交货期：中标商在接受中国动物疫病预防控制中心下达的生产任务后起 30 天内。

（四）售后服务要求

（1）中标商应向采购单位承诺耳标质量售后服务，并严格按照订购计划组织生产，承担因耳标质量问题造成的损失。

（2）及时跟踪发货和运输过程，确保产品准确无误交付给用户。

（3）承担发货、运输过程中的货物损坏、遗失、错发等责任。

（4）对用户反映的问题能在 2 个工作日内予以响应。如有需要可及时到现场进行处置。

（5）中标商须向采购单位提交牲畜耳标质量服务承诺书，就售后服务做出说明和承诺(加盖公章)。

（6）中标供应商还应对以下几方面作书面确认：

A. 维护工程师的姓名、办公地，联系电话。

B. 承诺的售后服务响应时间。

C. 维修收费标准、消耗品及配件收费标准。

D. 其它承诺。

以上资料，要求投标商必须据实提供，不得有任何遗漏，否则被视为没有响应采购文件要求。

三、产品技术要求及生产企业品控要求

（一）耳标与耳标针须符合以下技术规范及相关技术要求：

（1）牲畜耳标生产系统技术规范（附件 1）【依据农业部关于贯彻实施《畜禽标识和养殖

档案管理办法》的通知（农医发〔2006〕8号）】

（2）**牲畜耳标技术规范（修订稿）**（附件2）【依据农业农村部办公厅关于印发《牲畜耳标技术规范（修订稿）》《牲畜电子耳标技术规范》的通知（农办牧〔2021〕3号）】

（3）**牲畜耳标管理规范（附件3）**【依据农业部关于贯彻实施《畜禽标识和养殖档案管理办法》的通知（农医发〔2006〕8号）】

（4）**农业部办公厅关于公布牲畜二维码耳标质量检测项目及判定指标的通知**【农办医〔2011〕26号】（附件4）

（二）耳标的附加技术要求

（1）主编码、副编码、二维码图案颜色在（牲畜耳标技术规范）要求的基础上**加深一倍以上**。

（2）耳标采用无毒、无异味、无刺激、无污染的聚乙烯材料制造。耳标的耳标头锥顶实体（金属头）采用**纯黄铜**制做，金属头与耳标须一次注塑成型，金属头直径4-5mm。

（三）配套的耳标固定钳、针和专用卸标钳技术要求

配套的耳标固定钳、针和专用卸标钳须为国家规定的质量三包产品，“三无”产品视为**无配套**。耳标固定钳、卸标钳须符合以下样图设计：

耳标固定钳样图



专用卸标钳样图



（四）生产企业品控要求

1、生产场地：投标人的耳标生产系统符合农业部《牲畜耳标生产系统技术规范》规定。有固定的生产场所，并有独立的注塑、打码、电子标、检验、包装、产品储存车间（仓库）。投标人需提供厂区平面图及厂区实景彩照。

2、生产设备：投标人须有注塑机、打码机、电子赋码机、标签打印机、检测设备、包装机等生产设备，需提供相关生产设备清单及设备彩照。

3、产品原材料：投标人需提供 2020-2021 年聚乙烯原材料购货合同和发票扫描件，携原件备查。

4、企业质量管理：耳标生产线与农业农村部动物标识及动物产品追溯系统中央数据中心联网，可直接下载生产任务。如果通过 ISO9001 质量管理体系及 ISO140001 环境管理体系认证，投标人携证书原件备查。

附件 1

牲畜耳标生产系统技术规范

根据《畜禽标识和养殖档案管理办法》，要求使用连续编码和专用条码耳标。为实现牲畜耳标唯一编号和生产过程规范化、信息化，特制定本规范。

1. 缩略语和术语

名词和术语	本规范中的含义
牲畜耳标	加施于牲畜耳部，用于证明牲畜身份，承载牲畜个体信息的标志物
溯源系统	在信息系统支持下，准确、快速查询和监控牲畜生命周期内的活动，达到有效监控和预防动物疫病，提高实时动态指挥能力的信息系统
生产控制系统	对牲畜耳标生产线生产过程进行管理和控制的软硬件系统
激光打码	通过编码转换和加密处理，利用激光打码机将唯一识别码印制到牲畜耳标表面
检测流程	通过识读牲畜耳标表面的唯一识别码来检测激光打码质量是否合格的过程
包装流程	将合格牲畜耳标装入包装箱，并生成批次和包装标签的过程
GPRS	通用分组无线服务的简称，基于中国移动 GSM 无线网络的一种数据传输服务
移动智能识读器	溯源系统使用的、集成数据采集、二维码图像转换、数据存储、表单打印和无线网络传输等功能的终端设备

2. 牲畜耳标生产系统逻辑结构

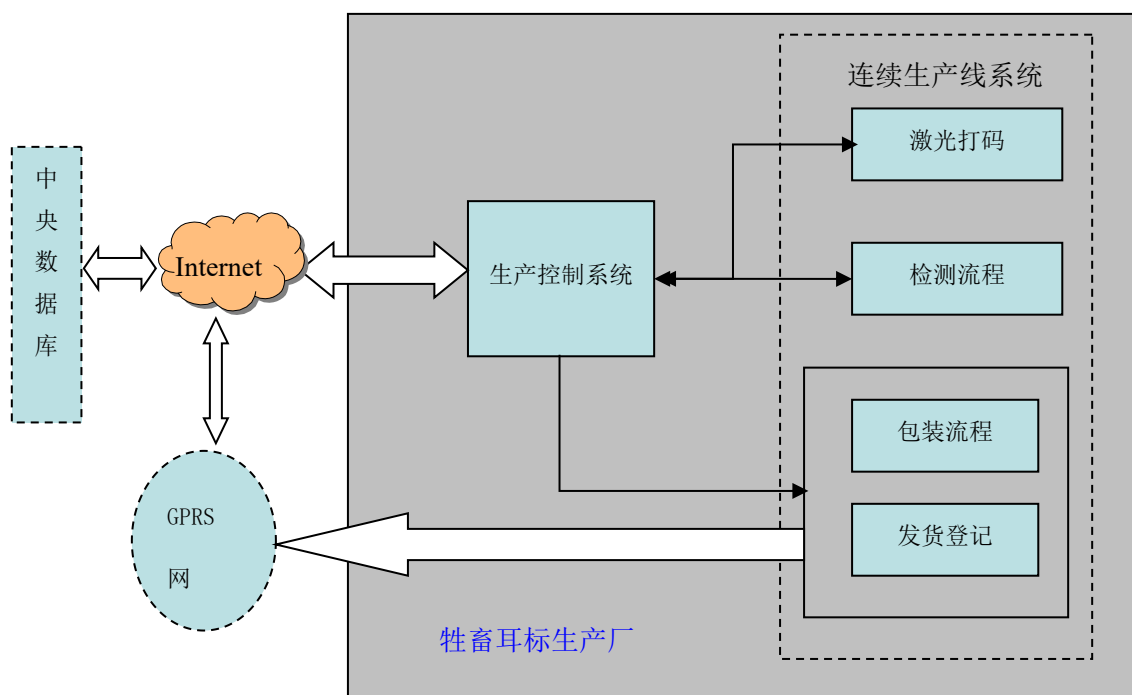


图1 牲畜耳标生产系统逻辑结构图

3. 生产流程概述

3.1 任务下载

耳标厂生产控制系统通过 Internet 从中央数据库下载耳标生产任务信息。

3.2 任务分配

生产控制系统将任务分配给各生产线终端。

3.3 激光打码

生产线终端接收到生产任务后，控制激光打码机在牲畜耳标表面打印标识号码和二维码。

3.4 检测流程

检测设备对已完成打码牲畜耳标进行检测，检测数据返回中央数据库，合格耳标进入包装流程。

3.5 包装流程

检测合格的耳标分批次包装，并在批次包装上粘贴批次信息标签，装入标准包装箱内，并粘贴箱信息标签，包装信息返回中央数据库。

3.6 发货登记

通过网络将发货登记信息返回中央数据库；合格的牲畜耳标发货到指定的动物疫病预防控制机构。

4. 牲畜耳标生产系统技术标准

4.1 硬件

4.1.1 计算机

4.1.1.1 生产控制系统服务器的最低配置必须满足：

中央处理器主频 PentiumIV 1G HZ 以上；

内存容量 256MB；

硬盘存储器容量 40GB 以上；

支持 24 位真彩色的图形显示卡，支持分辨率 1024*768 的监视器；

10MB 以上网络适配卡。

4.1.1.2 生产线终端计算机的最低配置必须满足：

中央处理器主频 PentiumIII 600MHZ 以上；

系统 RAM 容量 128MB 以上；

硬盘存储器容量 10GB 以上；

支持 24 位真彩色的图形显示卡，支持分辨率 1024*768 的监视器；

10MB 以上网络适配卡；

通用串行总线（USB）接口。

4.1.2 激光打码设备

4.1.3 扫描设备

视频采集器：图像采集采用 CCD 摄像头，分辨率大于 768*576，500 线以上

4.1.4 传动与控制设备

4.1.4.1 步进电机；

4.1.4.2 机械传动系统；

4.1.4.3 传动控制接口卡。

4.1.5 移动智能识读器

4.1.6 打印设备

标签打印机：分辨率达到 200dpi 以上。

4.2 软件

4.2.1 操作系统

Windows 98 以上操作系统。

4.2.2 数据库软件

Microsoft SQL Server2000 Service pack 2（企业版）或更高版本。

4.2.3 应用软件

4.2.3.1 牲畜耳标生产管理系统客户端软件

4.2.3.2 打码设备驱动程序

4.2.3.3 二维码图形识读软件

4.2.3.4 生产线传动控制驱动程序

4.2.3.5 视频捕捉驱动软件

4.2.3.6 标签打印驱动软件

4.3 网络与安全

4.3.1 具备访问 Internet 的网络设备和软件，网络带宽 512Kb 以上；

4.3.2 内部局域网带宽 10MB 以上；

4.3.3 防火墙等网络安全防范系统；

4.3.4 商业杀毒软件。

4.4 综合生产环境

4.4.1 工作环境的温度和湿度

工作场所	温度		湿度	
	范围℃	最大变化率℃/min	相对湿度%	最大绝对湿度 g/立方米
生产线	-5~+45	0.5	5~95	29

4.4.2 生产线抗机械振动性能

生产线传动系统应能承受正常运行中的机械震动及外界条件下的冲击，不对激光打码机定位和聚焦造成影响。

4.4.3 供电电源

生产车间配备激光打码设备和计算机的稳压设备和后备电源。

4.4.4 打码、检测

4.4.4.1 产品 100%检测，检测响应速度应小于 0.5 秒；

4.4.4.2 模具表面误差<0.1%。

附件 2

牲畜耳标技术规范

(修订稿)

1. 范围

本规范规定了牲畜耳标的标准样式、生产、质量控制、加施和管理的技术要求。国家鼓励采用新技术、新工艺和新材料进行新标识的研究，并推广使用。

本规范适用于从事牲畜耳标生产、使用等活动。

2. 规范性引用文件

NY 534 家畜用耳标及固定器

NY/T 938 动物防疫耳标规范

《畜禽标识和养殖档案管理办法》(2006 年农业部令第 67 号)

3. 术语和定义

下列术语和定义适用于本规范。

3.1 牲畜耳标

加施于牲畜耳部，用于证明牲畜身份，承载牲畜个体信息的标志物。

3.2 耳标固定钳

将牲畜耳标固定于牲畜耳部的专用钳制金属工具。

3.3 耳标针

固定在耳标钳上，用于固定耳标的针状固定物。

3.4 牲畜耳标编码

由畜禽种类代码、县级行政区域代码、标识顺序号共 15 位数字及专用

条码组成。

4.牲畜耳标样式

4.1 耳标结构

由主标和辅标两个独立部分组成。

4.1.1 主标

主标由主标耳标面、耳标颈、耳标头组成。

4.1.1.1 耳标面

主标耳标面的背面与耳标颈相连，猪主标耳标面的正面登载编码信息。

4.1.1.2 耳标颈

连接主标耳标面和耳标头的部分，固定时穿透牲畜耳部并留在穿孔内。

4.1.1.3 耳标头

位于耳标颈顶端的锥型体。用于穿透牲畜耳部、嵌入辅标、固定耳标。耳标头可由独立金属等材料镶件，经过注塑成型包胶而成。

4.1.2 辅标

辅标由辅标耳标面和耳标锁扣组成。

4.1.2.1 耳标面

辅标耳标面与主标耳标面对应，辅标耳标面的正面登载牛、羊的编码信息。

4.1.2.2 耳标锁扣

耳标锁扣位于辅标耳标面背面与圆柱套管连接处内部中央锁芯处，形状为圆台体倒喇叭形，与耳标头相扣，在锁芯作用下，起固定耳标的作用。

4.2 耳标形状与规格

4.2.1 猪耳标：圆形

4.2.1.1 主标耳标面

主标耳标面为圆形，直径 30 ± 0.59 mm，中央孔外口直径 6 ± 0.25 mm，厚度 2 ± 0.29 mm。

4.2.1.2 耳标颈

耳标颈为表面光滑的圆台体，圆台底外直径 6 ± 0.25 mm、内孔直径 3 ± 0.19 mm，圆台顶外直径 4.5 ± 0.23 mm、内孔直径 2 ± 0.19 mm，高度 13 ± 0.33 mm。

4.2.1.3 耳标头

耳标头为密封的圆锥体，锥底直径 $7.5^{+0.1}_{-0.28}$ mm、高度 8 ± 0.30 mm，锥顶实体高度 4 ± 0.22 mm。

4.2.1.4 辅标耳标面

辅标耳标面为圆形，直径 22 ± 0.53 mm，厚度 2 ± 0.29 mm。

4.2.1.5 耳标锁扣

耳标锁扣位于辅标耳标面中央，由锁芯和圆柱套管组成，锁芯为圆台体喇叭立体形状，锁芯的外孔直径 8.6 ± 0.30 mm、内孔直径 5 ± 0.24 mm、高度 4.5 ± 0.24 mm；圆柱套管直径 13.8 ± 0.34 mm，内直径 10 ± 0.32 mm，高度 11 ± 0.32 mm。

4.2.2 牛耳标：铲形

4.2.2.1 主标耳标面

主标耳标面为圆形，直径 30 ± 0.59 mm，中央孔外口直径 6 ± 0.25 mm，厚度 2 ± 0.29 mm。

4.2.2.2 耳标颈

耳标颈为表面光滑的圆台体，圆台底外径 6 ± 0.25 mm、内孔直径 3 ± 0.19 mm，圆台顶外直径 4.5 ± 0.23 mm、内孔直径 2 ± 0.19 mm，高度 13 ± 0.33 mm。

4.2.2.3 耳标头

耳标头为密封的圆锥体，锥底直径 $7.5^{+0.1}_{-0.28}\text{mm}$ 、高度 $8\pm 0.30\text{mm}$ ，锥顶实体高度 $4\pm 0.22\text{mm}$ 。

4.2.2.4 辅标耳标面

辅标耳标面为铲形，铲为直角长方形，宽 $27.8\pm 0.46\text{mm}$ ，长 $45\pm 0.62\text{mm}$ 。上端厚度 $2\pm 0.29\text{mm}$ ，下端厚度 $1.5\pm 0.15\text{mm}$ 。

4.2.2.5 耳标锁扣

耳标锁扣位于铲形一边，由锁芯和圆柱套管组成，锁芯为圆台体倒喇叭立体形状，锁芯的外孔直径 $8.6\pm 0.30\text{mm}$ 、内孔直径 $5\pm 0.24\text{mm}$ 、高度 $4.5\pm 0.24\text{mm}$ ；圆柱套管直径 $13.8\pm 0.34\text{mm}$ ，内直径 $10\pm 0.32\text{mm}$ ，高度 $11\pm 0.32\text{mm}$ 。

4.2.3 羊耳标：半圆弧的长方形

4.2.3.1 主标耳标面

主标耳标面为圆形，直径 $30\pm 0.59\text{mm}$ ，中央孔外口直径 $6\pm 0.25\text{mm}$ ，厚度 $2\pm 0.29\text{mm}$ 。

4.2.3.2 耳标颈

耳标颈为表面光滑的圆台体，圆台底外径 $6\pm 0.25\text{mm}$ 、内孔直径 $3\pm 0.19\text{mm}$ ，圆台顶外径 $4.5\pm 0.23\text{mm}$ 、内孔径 $2\pm 0.19\text{mm}$ ，高度 $13\pm 0.33\text{mm}$ 。

4.2.3.3 耳标头

耳标头为密封的圆锥体，锥底直径 $7.5^{+0.1}_{-0.28}\text{mm}$ 、高度 $8\pm 0.30\text{mm}$ ，锥顶实体高度 $4\pm 0.22\text{mm}$ 。

4.2.3.4 辅标耳标面

辅标耳标面为带半圆弧的长方形，长 $45\pm 0.62\text{mm}$ 、宽 $17\pm 0.23\text{mm}$ ，厚度 2

±0.29mm。

4.2.3.5 耳标锁扣

耳标锁扣位于长方形一边，由锁芯和圆柱套管组成，锁芯为圆台体倒喇叭立体形状，锁芯的外孔直径 $8.6 \pm 0.30\text{mm}$ 、内孔直径 $5 \pm 0.24\text{mm}$ 、高度 $4.5 \pm 0.24\text{mm}$ ；圆柱套管直径 $13.8 \pm 0.34\text{mm}$ ，内直径 $10 \pm 0.32\text{mm}$ ，高度 $11 \pm 0.32\text{mm}$ 。

4.3 牲畜耳标原材料

牲畜耳标原材料采用无毒、无异味、无刺激、无污染的塑胶材料制造。再生塑料不得作为制造牲畜耳标的原材料。

原材料按照使用牲畜范围不同分为：聚乙烯、聚酯型聚氨酯、聚醚型聚氨酯等。

4.4 牲畜耳标外观、颜色

4.4.1 牲畜耳标外观

牲畜耳标表面光洁，边缘光滑，色泽均匀，各部位规格符合技术规范规定。

4.4.2 牲畜耳标颜色

猪耳标为粉红色，对应潘通色卡色号（砂面 U）为 670U，牛耳标为浅黄色，对应潘通色卡色号（砂面 U）为 100U，羊耳标为橙色，对应潘通色卡色号（砂面 U）为 150U。

4.5 激光打码要求

4.5.1 编码排版

耳标编码由激光刻制，猪耳标刻制在主标耳标面正面，排布为相邻直角两排，上排为主编码，右排为副编码。牛、羊耳标刻制在辅标耳标面正面，编码分上、下两排，上排为主编码，下排为副编码。

专用条码由激光刻制在主、副编码中央。

4.5.2 主编码

主编码由 7 位数字组成，第一位代表牲畜种类，后六位是县级行政区划代码，主编码代表牲畜种类和产地。主编码字体为黑体四号体。

4.5.3 副编码

副编码由 8 位字符构成，以县为单位的连续编码，代表牲畜个体；字体为黑体四号体。

4.5.4 编码规定

耳标专用条码为农业农村部专用的二维码。

4.5.5 字迹附着力

耳标编码用激光方式刻录，字迹应均匀透入耳标内部。字迹清晰，在自然环境中不褪色。牲畜耳标的激光打码的颜色深度达到潘通色卡色号为：**Black C**。激光打标印迹均应均匀渗透入耳标表面内部，激光打印深度应不小于 0.15mm。

4.6 使用要求

4.6.1 强度要求

4.6.1.1 结合力

分体耳标主标和辅标结合牢固，脱落力大于 220N。

4.6.1.2 主标抗拉力

主标单体整体拉伸时，耳标头和耳标正面脱离的断裂力大于 250N。

4.6.2 使用寿命

聚乙烯材质牲畜耳标寿命要求 2 年以上，聚酯型聚氨酯材质牲畜耳标寿命要求 2 年以上，聚醚型聚氨酯材质牲畜耳标寿命要求 5 年以上。

4.6.3 环境要求

耳标及耳标钳均应在-45℃~50℃温度范围内保持使用性能，不应出现因质量原因的脱离、变形、折裂现象。正常使用时，钳压不破碎。

4.6.4 记录信息的可靠程度

耳标经长期使用在室外自然光照射下字迹应保持清晰不脱落。使用期内耳标记录信息受酸、碱、洗涤剂浸擦应不被腐蚀、不变形、不脱色、字迹不脱落。

4.6.5 工艺要求

耳标不应出现缺料、溢料、塌坑、冷料、气泡、变形、分层等工艺缺陷。

4.7 包装要求

4.7.1 内包装说明

按照内包装数量要求，将耳标分别装入塑料袋内，袋表面粘贴标签，载明收货单位所在县（市、区）、袋编号、生产日期、产品数量、产品名称、生产任务号、耳标号段、袋二维码等信息。

4.7.2 外包装说明

按照外包装数量要求，将内包装产品装入防潮纸箱内，箱上表面粘贴标签，载明收货单位、收货地址及联系方式、产品名称、生产任务号、批次数量、耳标数量、箱编号、耳标号段、生产单位、箱二维码等信息。

规范性附录：

附录 A：猪耳标主标、辅标结构规格尺寸

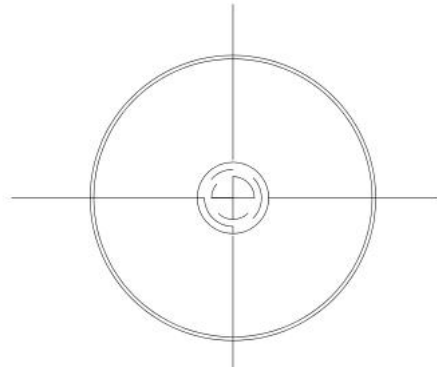
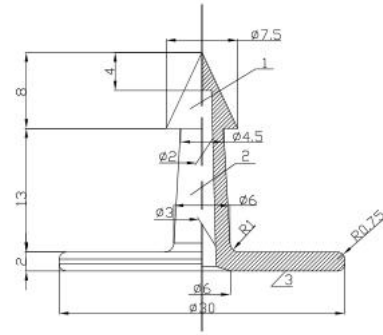
附录 B：牛耳标主标、辅标结构规格尺寸

附录 C：羊耳标主标、辅标结构规格尺寸

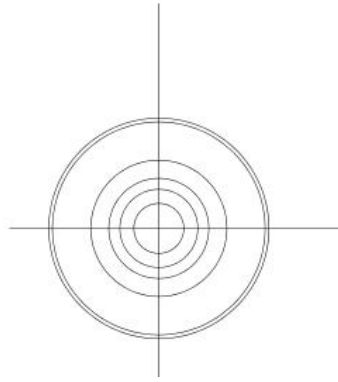
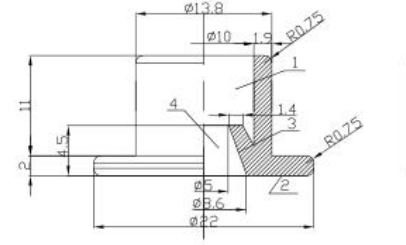
附录 D：耳标编码示意图

附录 E：耳标针结构规格尺寸

附录 A (规范性附录)
猪耳标主标、辅标结构规范尺寸

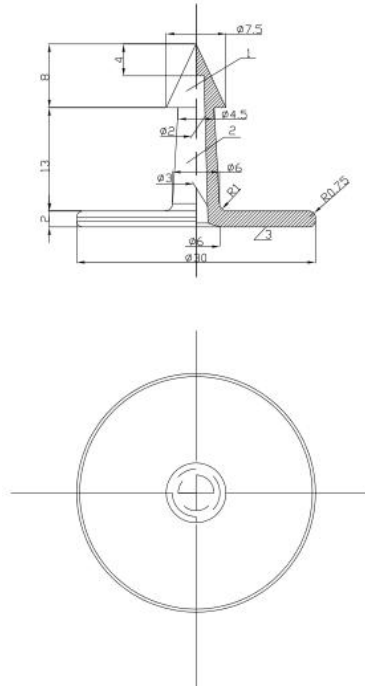


1-耳标头 2-耳标颈 3-耳标正面
猪耳标主标结构规格尺寸示意图(mm)

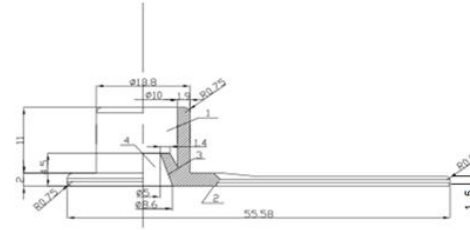


1-耳标锁扣 2-耳标副面 3-锁扣芯 4-锁孔
猪耳标辅标结构规格尺寸示意图(mm)

附录 B (规范性附录)
牛耳标主标、辅标结构规范尺寸

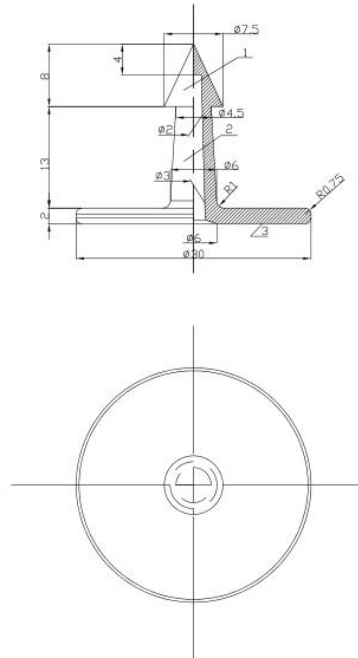


1-耳标头 2-耳标颈 3-耳标正面
牛耳标主标结构规格尺寸示意图(mm)

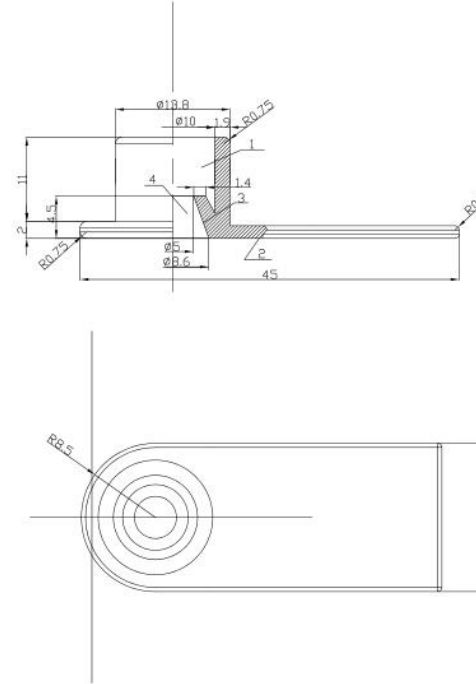


1-耳标锁扣 2-耳标副面 3-锁扣芯 4-锁孔
牛耳标辅标结构规格尺寸示意图(mm)

附录 C (规范性附录)
羊耳标主标、辅标结构规范尺寸



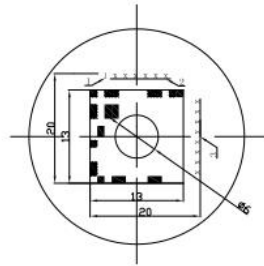
1-耳标头 2-耳标颈 3-耳标正面
羊耳标主标结构规格尺寸示意图(mm)



1-耳标锁扣 2-耳标侧面
羊耳标辅标结构规格尺寸示意图(mm)

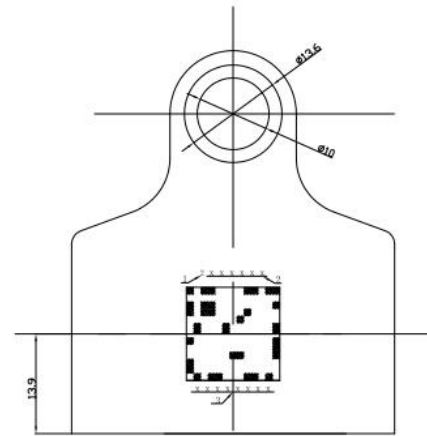
附录 D (规范性附录)

耳标编码示意图



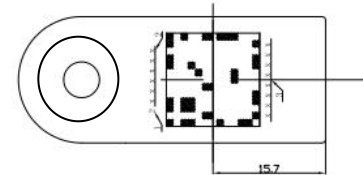
1-代表猪 2-县行政区划代码
3-动物个体连续码

猪耳标编码示意图 (mm)



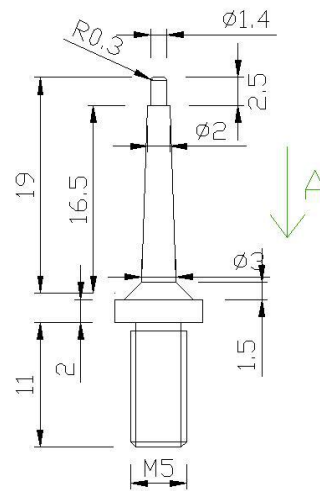
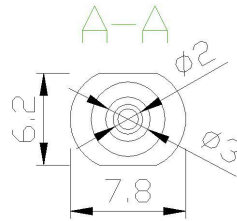
1-代表牛 2-县行政区划代码
3-动物个体连续码

牛耳标编码示意图 (mm)



1-代表羊 2-县行政区划代码
3-动物个体连续码

附录 E (规范性附录)
耳标针结构规格尺寸



耳标针结构
规格尺寸示意图(mm)

附件 3

牲畜耳标管理规范

1. 牲畜耳标生产

1.1 牲畜耳标生产企业由各省动物疫病预防控制机构招标确定，生产企业应符合下列条件：

1.1.1 资质证明

具备真实、合法的生产经营资格，各种证件齐全有效。

1.1.2 生产条件

有固定的生产场所、必要的技术和生产人员，生产环境无内外污染。

1.1.3 生产能力

有相关的生产设备，年生产耳标能力达到 5000 万套以上。

1.1.4 检测检验

有完备的检测设备和人员，并能按规定标准和方法实施正常检测，各项制度、记录齐全。

1.1.5 牲畜耳标生产企业应与中央信息数据库衔接。

1.1.6 产品质量需符合本规范第 6 部分质量控制要求。

1.2 质量服务承诺

耳标生产企业应与耳标定购单位签订《耳标质量服务承诺书》，并严格按照订购计划组织生产，不得向省级动物疫病预防控制机构以外的任何单位和个人出售牲畜耳标，积极做好售后服务，承担因耳标质量问题造成的损失。

2 质量控制

2.1 技术要求

2.1.1 原材料

牲畜耳标原材料应采用无毒、无异味、无刺激、无污染的塑料材料制造。再生塑料不得作为制造牲畜耳标的原材料。

2.1.2 耳标外观

表面光洁，边缘光滑，色泽均匀，各部位规格尺寸符合标准样式规定。

2.1.3 耐用性能

牲畜耳标在自然环境中使用，一年内掉标、断标、碎标率合计不超过所加施

耳标的 2%。

2.1.4 字迹附着力

耳标编码用激光方式刻录，字迹应均匀透入耳标内部。字迹清晰，在自然环境中不褪色。二维码识读率不得低于 99.99%。

2.1.5 强度

2.1.5.1 结合力

主标和辅标结合牢固，脱落力大于 200N。

2.1.5.2 主标抗拉力

耳标单件整体拉伸时，耳标头和耳标面脱离的断裂力大于 230N。

2.1.6 耐温性能

在-30—50℃的情况下能够正常使用，不应发生脱离、变形、折裂，正常使用时钳压不破碎。

2.1.7 工艺要求

耳标不应出现缺料、溢料、塌坑、冷料、气泡、变形、分层等缺陷。

2.2 包装要求

产品包装符合 NY 534—2002 规定。大、中、小包装表面须注明耳标数量及编码起止号。

3. 耳标管理

3.1 订购

由省级动物疫病预防控制机构实行统一招标订购。县级动物疫病预防控制机构负责制定辖区内牲畜耳标的订购计划，并将订购计划报省级动物疫病预防控制机构。省级动物疫病预防控制机构将本省的耳标订购计划通过耳标订购网报中国动物疫病预防控制中心，中心通过网络将耳标生产计划通知耳标生产企业。

3.2 供应

由省级动物疫病预防控制机构组织供应，逐级发放。

散养户由村级动物防疫员代领取耳标；规模饲养场由场方防疫员领取耳标。

3.3 贮存

贮存在通风、阴凉、干燥、无化学品及有毒物品等污染的库房内。

3.4 回收

猪牛羊加施的牲畜耳标在屠宰环节由屠宰企业剪断收回，交当地动物卫生监

督机构，回收的耳标不得重复使用。

3.5 销毁

回收的耳标由县级动物卫生监督机构统一组织销毁，并作好销毁记录。

3.6 检查

县级以上动物卫生监督机构负责对饲养、出售、运输、屠宰环节进行监督检查。

3.7 记录

各级动物疫病预防控制机构应做好牲畜耳标的订购、发放、使用等情况的登记工作。

各级动物卫生监督机构应做好牲畜耳标的回收、销毁等情况的登记工作。

3.8 监督管理

农业部定期组织对全国范围内牲畜耳标抽查，进行质量检测，并公布质量检测结果。

附件 4

农业部办公厅关于公布牲畜二维码耳标质量检测项目及判定指标的 通知

农办医[2011]26号

各省、自治区、直辖市及计划单列市畜牧兽医（农牧、农业）厅（局、委、办），新疆生产建设兵团农业局：

为进一步规范牲畜二维码耳标质量检测，推进动物标识及疫病可追溯体系建设工作，根据《畜禽标识和养殖档案管理办法》（农业部令2006年第67号），我部制定了猪、牛、羊二维码耳标质量检测项目及判定指标，现印发给你们，请在牲畜二维码耳标招标采购及相关工作中遵照执行，确保牲畜二维码耳标质量。

- 附件：1. 猪耳标质量检测项目及判定指标
2. 牛耳标质量检测项目及判定指标
3. 羊耳标质量检测项目及判定指标

二〇一一年五月五日

附件 1

猪耳标质量检测项目及判定指标

检测项目		标准方法	检测依据	判定指标
强度试验	结合力试验	以 200mm/min 的速度拉伸耳标,检测空安装后主标与辅标之间的脱落力。	NY534-2002	检测 3 枚耳标, 平均值大于 200N 为合格。
	拉伸断裂力检查	在 23℃±2℃的环境下放置 8h 后,以 200mm/min 的速度拉伸耳标,检测主标单件整体拉伸时,头部与本体断裂脱开的拉伸力。	NY534-2002	检测 3 枚耳标, 平均值大于 230N 为合格。
环境试验	高温结合力试验	将空安装的主标及辅标组合件在 60℃条件下保温 8h,取出后 1 分钟内做结合力试验。	NY534-2002 NY/T938-2005	检测 3 枚耳标, 结合力平均值大于 160N 为合格。
字迹附着试验	砂磨试验	对主标耳标面的字迹做砂磨试验,磨头面积为 10mm×50mm, 粒度为 150 的砂布, 荷重 10N, 连续摩擦 450 次, 检查字迹磨损程度。	NY534-2002	检测 5 枚耳标, 4 枚及以上不出现露底为合格。
	耐腐蚀性试验	分别将样品在 pH 值为 3 的溶液、pH 值为 12 的溶液、浓度为 30% 的洗涤剂中浸泡 48h, 取出清洗后目视检查。	NY534-2002	检测 3 枚耳标, 符合以下全部要求为合格: 1.与原样品对比, 无明显脱色变色现象; 2.与原样品做颜色对比, 依 256 色比色板灰度差小于 10; 3.字迹清晰不出现露底现象。
外观检查	工艺缺陷	目测耳标。	NY534-2002	检测所有送检耳标, 出现缺料、气泡、分层等工艺缺陷的耳标数量不超过 10% (以出现工艺缺陷的主标或辅标数量多者为准) 为合格。

附件 2

牛耳标质量检测项目及判定指标

检测项目	标准方法	检测依据	判定指标
------	------	------	------

强度试验	结合力试验	以 200mm/min 的速度拉伸耳标，检测空安装后主标与辅标之间的脱落力。	NY534-2002	检测 3 枚耳标，平均值大于 200N 为合格。
	拉伸断裂力检查	在 23℃±2℃ 的环境下放置 8h 后，以 200mm/min 的速度拉伸耳标，检测主标单件整体拉伸时，头部与本体断裂脱开的拉伸力。	NY534-2002	检测 3 枚耳标，平均值大于 230N 为合格。
环境试验	高温结合力试验	将空安装的主标及辅标组合件在 60℃ 条件下保温 8h，取出后 1 分钟内做结合力试验。	NY534-2002 NY/T938-2005	检测 3 枚耳标，结合力平均值大于 160N 为合格。
	低温折弯试验	将耳标在 -45℃ 条件下保温 8h，取出后 1 分钟内做折弯试验，弯曲角度不小于 100°。	NY534-2002	检测 3 枚耳标，连续折弯 5 次，3 枚耳标均不出现折断为合格。
字迹附着力试验	砂磨试验	对主标耳标面的字迹做砂磨试验，磨头面积为 10mm×50mm，粒度为 150 的砂布，荷重 10N，连续摩擦 450 次，检查字迹磨损程度。	NY534-2002	检测 5 枚耳标，4 枚及以上不出现露底为合格。
	耐腐蚀性试验	分别将样品在 pH 值为 3 的溶液、pH 值为 12 的溶液、浓度为 30% 的洗涤剂中浸泡 48h，取出清洗后目视检查。	NY534-2002	检测 3 枚耳标，符合以下全部要求为合格： 1. 与原样品对比，无明显脱色变色现象； 2. 与原样品做颜色对比，依 256 色比色板灰度差小于 10； 3. 字迹清晰不出现露底现象。
外观检查	工艺缺陷	目测耳标。	NY534-2002	检测所有送检耳标，出现缺料、气泡、分层等工艺缺陷的耳标数量不超过 10%（以出现工艺缺陷的主标或辅标数量多者为准）为合格。

附件 3

羊耳标质量检测项目及判定指标

检测项目	标准方法	检测依据	判定指标
------	------	------	------

强度 试验	结合力试验	以200mm/min的速度拉伸耳标，检测空安装后主标与辅标之间的脱落力。	NY534-2002	检测3枚耳标，平均值大于200N为合格。
	拉伸断裂力检查	在23℃±2℃的环境下放置8h后，以200mm/min的速度拉伸耳标，检测主标单件整体拉伸时，头部与本体断裂脱开的拉伸力。	NY534-2002	检测3枚耳标，平均值大于230N为合格。
环境 试验	高温结合力试验	将空安装的主标及辅标组合件在60℃条件下保温8h，取出后1分钟内做结合力试验。	NY534-2002 NY/T938-2005	检测3枚耳标，结合力平均值大于160N为合格。
	低温折弯试验	将耳标在-45℃条件下保温8h，取出后1分钟内做折弯试验，弯曲角度不小于100°。	NY534-2002	检测3枚耳标，连续折弯5次，3枚耳标均不出现折断为合格。
字迹附着力 试验	砂磨试验	对主标耳标面的字迹做砂磨试验，磨头面积为10mm×50mm，粒度为150的砂布，荷重10N，连续摩擦450次，检查字迹磨损程度。	NY534-2002	检测5枚耳标，4枚及以上不出现露底为合格。
	耐腐蚀性试验	分别将样品在pH值为3的溶液、pH值为12的溶液、浓度为30%的洗涤剂中浸泡48h，取出清洗后目视检查。	NY534-2002	检测3枚耳标，符合以下全部要求为合格： 1.与原样品对比，无明显脱色变色现象； 2.与原样品做颜色对比，依256色比色板灰度差小于10； 3.字迹清晰不出现露底现象。
外观 检查	工艺缺陷	目测耳标。	NY534-2002	检测所有送检耳标，出现缺料、气泡、分层等工艺缺陷的耳标数量不超过10%（以出现工艺缺陷的主标或辅标数量多者为准则）为合格。