

海南省海洋与渔业服务中心食堂屋面修缮工程

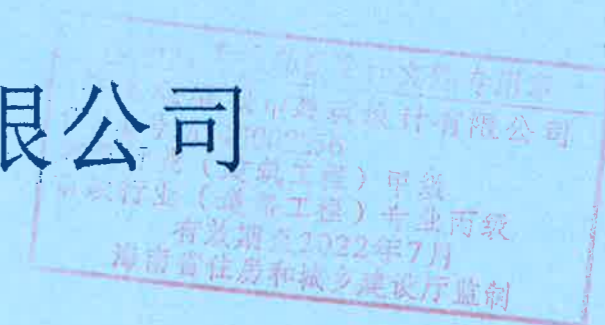
建设单位: 海南省海洋与渔业科学院、海南省海洋监察总队、海南省渔业监察总队

设计阶段: 设计施工图

日期: 2022年05月



海南瑞璟城市建筑设计有限公司



会签

专业	姓名	日期
建筑		
结构		
给排水		
专业	姓名	日期
电气		
空调		
工艺机械		

施工图目录

页码	图号	图纸名称
01	01	建筑设计总说明
02	02	原始顶面平面图
03	03	原始屋面顶梁结构图
04	04	顶面拆除示意图
05	05	施工立面示意图



海南瑞璟
城市建筑设计有限公司
HAINAN RUIJING
CITYBUILDING DESIGN CO., LTD.
中国·海南
HAINAN, CHINA
国家甲级工程设计证书编号:
A246002256

地址:海南省海口市大同路34号万国大都会写字楼13F

签字齐全 盖章有效

备注REMARK

建设单位 CLIENT
海南省海洋与渔业科学院
海南省海洋监察总队
海南省渔业监察总队

项目名称 PROJECT
海南省海洋与渔业服务
中心食堂屋面修缮工程

图名 TITLE
2022年12月

中华人民共和国
姓名: 刘子涵
注册号: 46002256
有效期至: 至2022年12月

海南瑞璟城市建筑设计
证书编号: A246002256
建筑行业(建筑工程)甲
市政行业(道路工程)专
有效期至2022年7
海南省住房和城乡建设

审定	刘子涵	刘子涵
审核	梁建琳	梁建琳
专业负责人	王权	王权
校对	陈丰	陈丰
设计	张忠智	张忠智
制图	张忠智	张忠智
设计阶段	施工图	
专业	建筑	
图号		
日期	2022-05	

会签

姓名	日期	专业
姓名	日期	专业
姓名	日期	专业
姓名	日期	专业
姓名	日期	专业
姓名	日期	专业
姓名	日期	专业
姓名	日期	专业
姓名	日期	专业
姓名	日期	专业

建筑设计总说明

一 设计依据

1. 建筑设计合同。
2. 用地红线图、地形图。
3. 甲方提供的相关资料。
4. 国家及地方现行有关设计规范、规程和规定。

《民用建筑设计通则》(GB 50352-2005)	《钢结构焊接技术规范》(JGJ81-2002)
《建筑设计防火规范》(GB 50016-2014)	《钢结构工程施工质量验收规范》(GB50205-2001)
《屋面工程技术规范》(GB 50345-2012)	
《建筑地面设计规范》(GB 50037-96)	
《钢结构设计规范》(GB50017-2003)	
《门式刚架轻型房屋钢结构技术规范》(CECS102:2002)	
5. 甲方提供的相关资料。

二 工程概况

1. 工程名称: 海南省海洋与渔业服务中心食堂屋面修缮工程
2. 工程地点: 海洋与渔业科学院
3. 建设单位: 海南省海洋与渔业科学院、海南省海洋监察总队、海南省渔业监察总队
4. 工程规模:
 - (1) 建筑总占地面积约: 761.3M²;
 - (2) 建筑层数: 地上一层。
 - (3) 建筑?口高度: 6.000m;
5. 施工范围: 原有顶面彩钢瓦拆除, 原有钢结构除锈防腐处理, 镀锌排水沟定制及安装, 新建屋面彩钢瓦, 原主体结构体系未做改动。
6. 耐火等级: 二级。
7. 主要结构体系: 门式刚架。
8. 屋面防水等级: II级。
9. 设计标高: $\nabla \pm 0.000$ 相当于绝对标高总平面。
10. 计量单位: 除总图、标高为米外, 其余均为毫米; 角度为度。

三 屋面工程

1. 屋面均采用5.0公分厚, 复合彩钢瓦, 原有结构梁上固定, 底0.4厚马钢钢板, 面0.5厚马钢钢板。
2. 本工程屋面防水等级由厂家提供相关资质证明。
标准选材, 施工及验收。彩钢瓦连接处用铆钉联结, 建筑胶粘结封口。
3. 原有水沟拆除后, 新做1MM厚镀锌排水沟

四 构件防腐及油漆粉刷工程

1. 原有钢结构(钢制架, 柱子除锈处理)
2. 钢构件在制作完毕后应进行除锈处理, 其级别达到国家标准(GB8923-88)中的Sa2.5。等级。并按下列要求涂刷油漆:
 - ▲ 除上述之外的钢构件表面, 均应在除锈后, 涂刷两道防锈底漆, 干膜厚度为100 μ m, 涂刷一道中间漆, 干膜厚度为80 μ m, 涂刷两道面漆, 干膜厚度为100 μ m。
 - ▲ 底漆采用环氧富锌底漆, 中间漆采用环氧云铁中间漆, 面漆采用氯化橡胶面漆。
2. 构件安装后需补涂漆部位: ▲ 接合部的外露部位和紧固件, 如高强度螺栓未涂漆部分。▲ 工地焊接区。
3. 所有喷涂、油漆及粉刷部分均需先做样板, 待有关各方同意后再进行大面积施工。

五 其它

1. 本工程施工图中标高数值以米为单位, 其余尺寸均以毫米为单位, 楼层标高为面层标高。
屋面、管道层标高为结构层标高。
2. 施工时切勿以比例尺量度图中尺寸, 一切以图中标注尺寸为准, 如现场与图纸有出入以现场核实为准。
3. 因本建筑与毗邻建筑联结因此所有尺寸均应现场放线核对后方可施工。
4. 建筑内部装饰材料的选择必须遵照(GB50201-2001)《建筑内部装修设计防火规范》
对材料防火性能及等级的要求所有钢材涂刷富锌底漆面涂防火漆。
5. 正式施工前应对原主体结构进行结构安全性检测, 施工期间应做好临时固定支撑和结构安全变形观测。
6. 焊接材料: 不同强度的钢材焊接时, 焊接材料的强度应按强度较低的钢材选用, 性能应符合《低合金焊条》(GB/T5118-95)的规定。
7. 其它未尽事宜均参照国家标准有关各项建筑工程安装、施工及验收规范进行施工。
并经由设计单位认可后, 再加工、安装及施工。
8. 本工程待办完所有手续后再进行施工。
9. 本图仅用于工程预算, 不得用于施工。



海南瑞璟
城市建筑设计有限公司
HAINAN RUIJING
CITYBUILDING DESIGN CO., LTD.
中国·海南
HAINAN, CHINA
国家甲级工程设计证书编号:
A246002236

地址: 海南省海口市大同路24号万国大都会写字楼13F

签字齐全 盖章有效

备注REMARK

建设单位 CLIENT

海南省海洋与渔业科学院
海南省海洋监察总队
海南省渔业监察总队

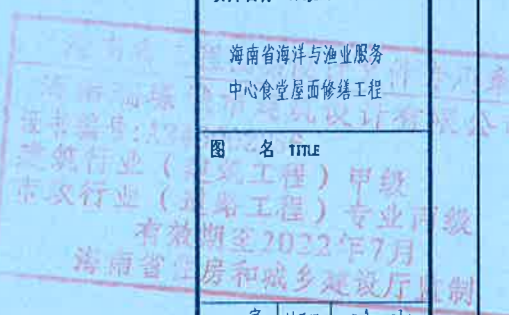
项目名称 PROJECT

海南省海洋与渔业服务
中心食堂屋面修缮工程

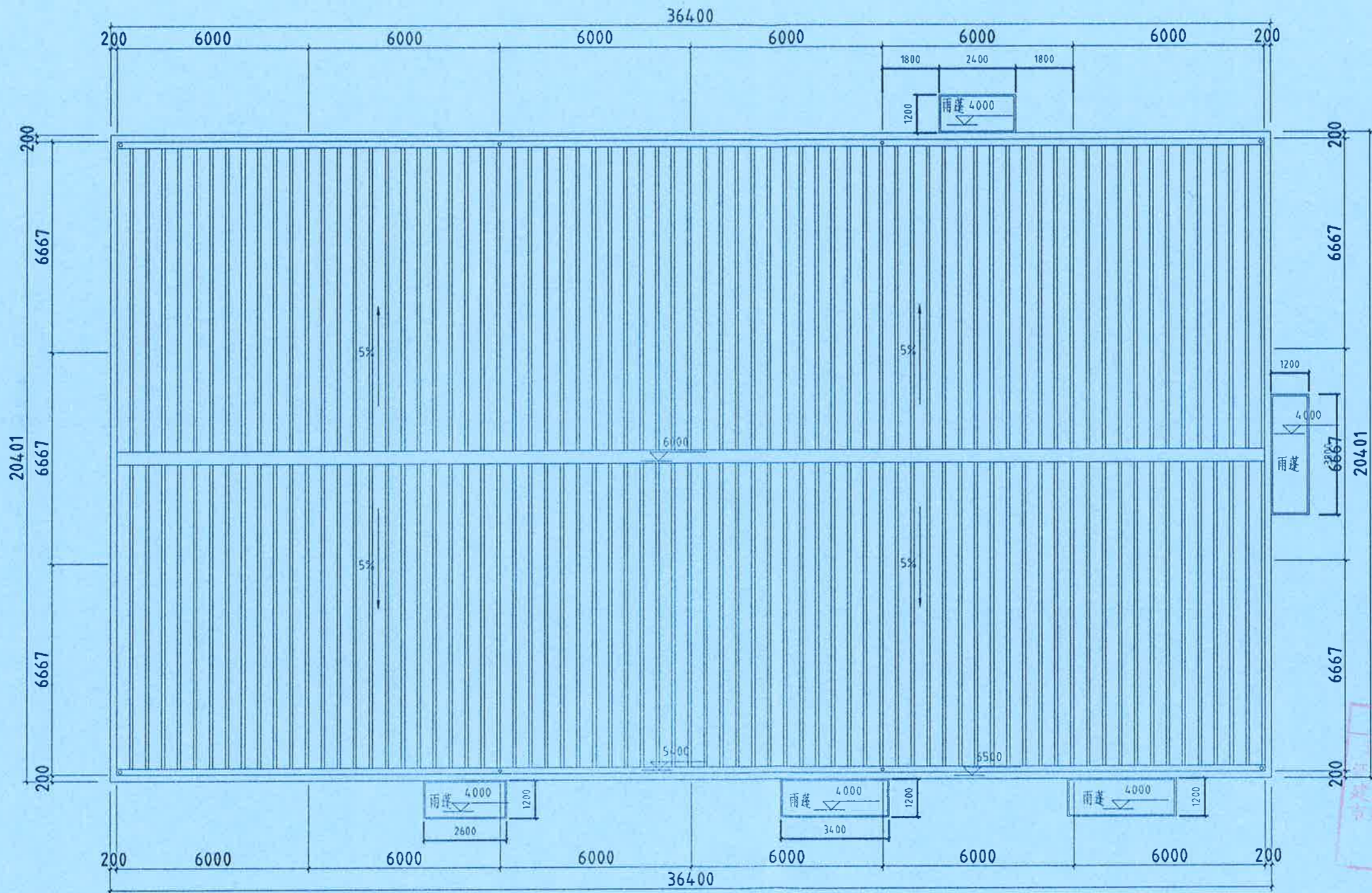
图一名 TITLE

建筑行业(建筑工程)甲级
专业设计
有效期至2022年7月
海南省住房和城乡建设厅注册

定	刘子涵	刘子涵
核	梁建琳	梁建琳
专业负责人	王权	王权
审	陈丰	陈丰
设计	张忠智	张忠智
制图	张忠智	张忠智
设计阶段	初设	
专业	建筑	
图号	01	
日期	2022-05	



会签	姓名	日期	专业
			电气
			空调
			工艺机械
			结构
			给排水



原始顶面平面图 1:100



海南瑞璟
城市建筑设计有限公司
HAINAN RUIJING
CITYBUILDING DESIGN CO., LTD.
中国·海南
HAINAN, CHINA
国家甲级工程设计证书编号:
A246002256

地址:海南省海口市大同路24号万国大都会写字楼12F

签字齐全 盖章有效

备注REMARK

建设单位 CLIENT
海南省海洋与渔业科学院
海南省海洋监察总队
海南省渔业监察总队

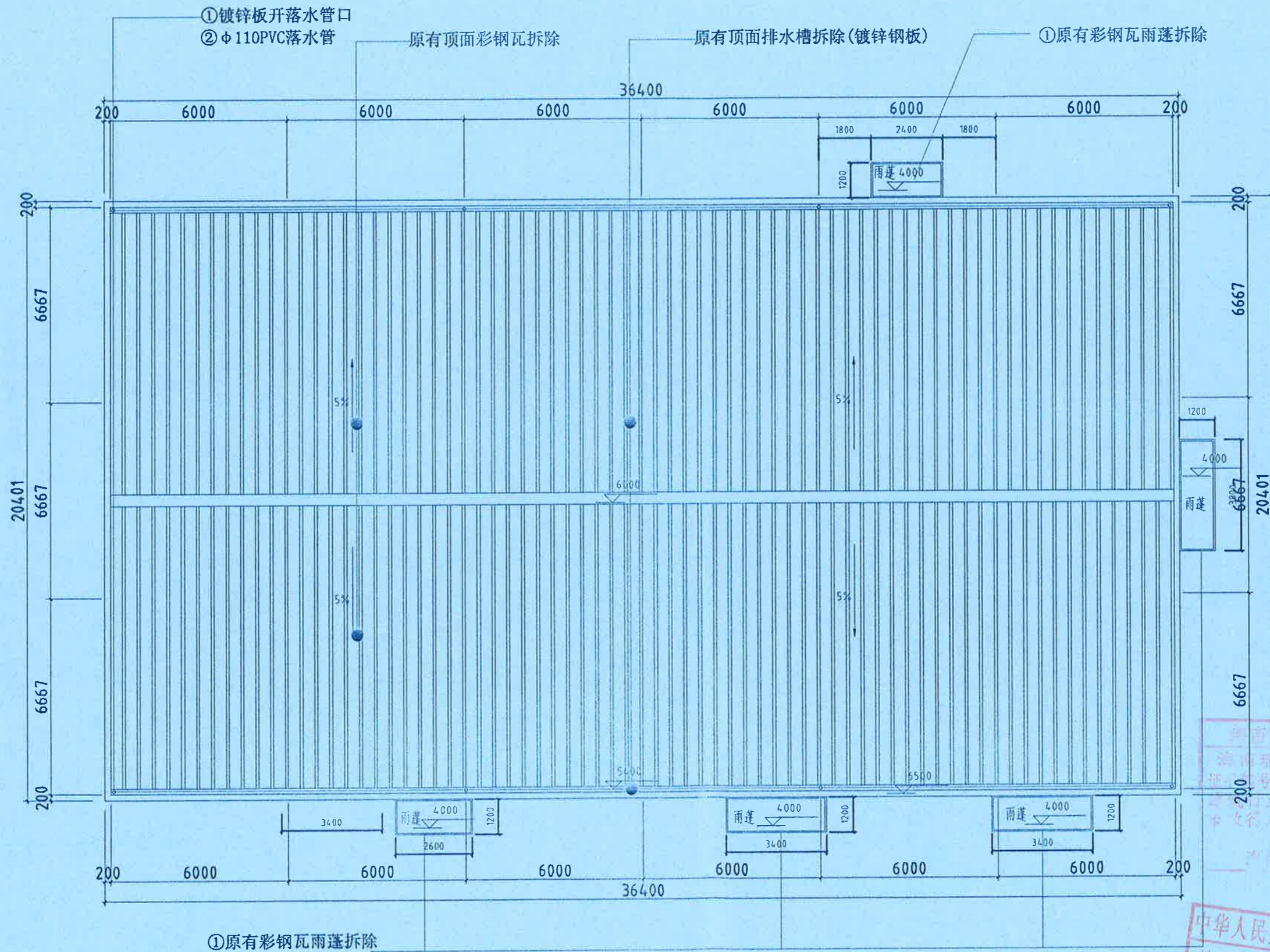
项目名称 PROJECT
海南省海洋与渔业服务
中心食堂屋面修缮工程

图名 TITLE
原始顶面平面图

审定	刘子通	刘子通
审核	梁建琳	梁建琳
专业负责人	王权	王权
校对	陈丰	陈丰
设计	张忠智	张忠智
制图	张忠智	张忠智
设计阶段	初设	初设
专业	建筑	建筑
图号	02	02
日期	2022-05	2022-05

中华人民共和国
姓名: 刘子通
注册号: 460022
有效期至: 2023

日期	姓名	专业	日期	姓名	专业
		电气			建筑
		空调			结构
		工艺			给排水
		机械			



顶面拆除示意图 1:100



海南瑞璟
城市建筑设计有限公司
HAINAN RUIJING
CITYBUILDING DESIGN CO., LTD.
中国·海南
HAINAN, CHINA
国家甲级工程设计证书编号:
A246002256

地址: 海口市制口路大甲路24号万国大厦金宇楼13F

签字齐全 盖章有效

备注REMARK

建设单位 CLIENT
海南省海洋与渔业科学院
海南省海洋监察总队
海南省渔业监察总队

项目名称 PROJECT
海南省海洋与渔业服务
中心食堂屋面修缮工程

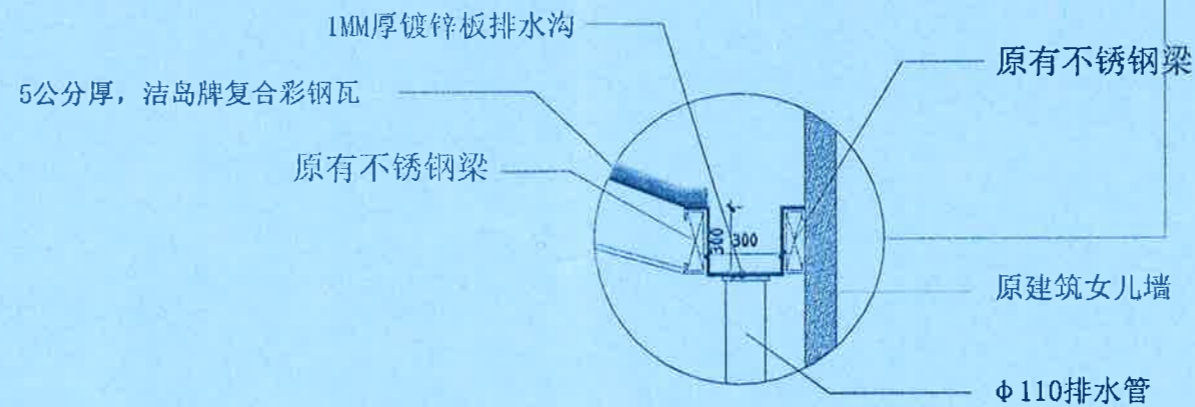
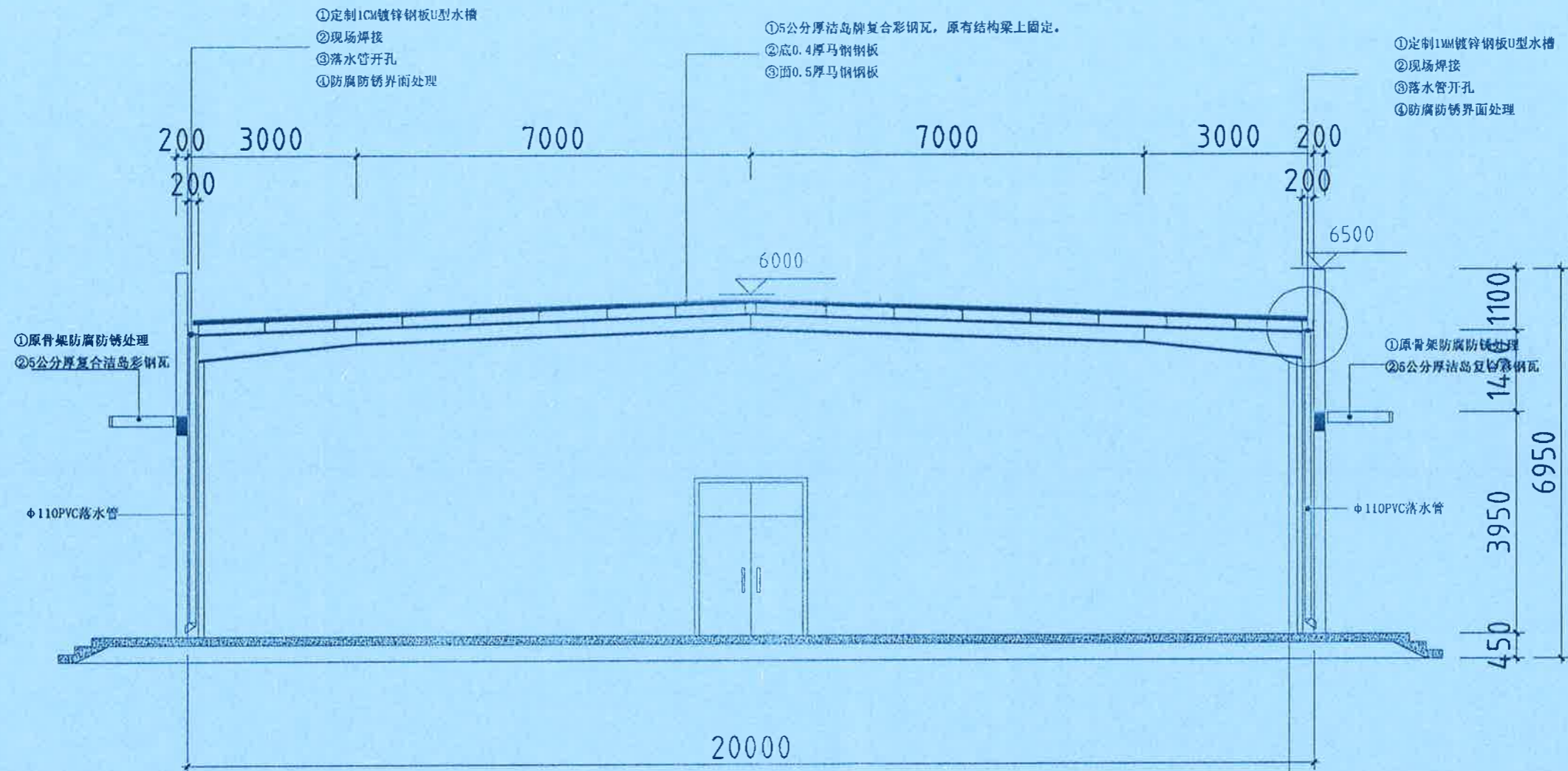
图名 TITLE
海南省工程档案设计文件专用章
海南瑞璟城市建筑设计有限公司
证书编号: A246002256
建筑行业(建筑工程)甲级

审定	刘子涵	刘子涵
审核	梁建群	梁建群
专业负责人	王权	王权
校对	陈丰	陈丰
设计	张忠智	张忠智
制图	张忠智	张忠智

中华人民共和国一级
姓名: 刘子涵
注册号: 4600225-
有效期至: 至2023年11月

设计阶段	初设
专业	建筑
图号	04
日期	2022-05

姓名	日期	姓名	日期	姓名	日期
专业	专业	专业	专业	专业	专业
电气	暖通	给排水	暖通	给排水	暖通
空调	工艺	机械	暖通	给排水	暖通
暖通	工艺	机械	暖通	给排水	暖通



注：检查原有建筑钢结构梁柱
 a. 除锈打磨
 b. 防腐防锈界面剂

施工立面示意图 1:100



海南瑞璟
 城市建筑设计有限公司
 HAINAN RUIJING
 CITYBUILDING DESIGN CO., LTD.
 中国·海南
 HAINAN, CHINA
 国家甲级工程设计证书编号：
 A246002256

地址：海南省海口市人民大道24号万国大都会写字楼13F

签字齐全 盖章有效

备注REMARK

建设单位 CLIENT
 海南省海洋与渔业科学院
 海南省海洋监察总队
 海南省渔业监察总队

项目名称 PROJECT

海南省海洋与渔业服务
 中心食堂屋面修缮工程

海南省工程勘察设计
 海南瑞璟城市建筑设计有限公司
 证书编号：A246002256
 建筑行业（建筑工程）
 市政行业（道路工程）
 有效期至2023年
 海南省住房和城乡建设厅监制

图名 TITLE
 甲级
 专业丙级
 施工立面示意图

审定	刘子涵	刘子涵
APPROVED BY		
审核	梁建峰	梁建峰
VERIFIED BY		
专业负责人	王权	王权
DIVISION CHIEF		
校对	陈丰	陈丰
CHECKED BY		
设计	张忠智	张忠智
DESIGNER		
制图	张忠智	张忠智
DRAWING		
设计阶段	初设	
DESIGN PHASE		
专业	建筑	
PROFESSION		
图号	05	
DWG.No		
日期	2022-05	
DATE		

中华人民共和国一级
 姓名：刘子涵
 注册号：4600225-0
 有效期：至2023年12月